

令和6年度 第67回

長崎県溶接技術競技会

実 施 要 領
競 技 課 題
審 査 要 領
参 加 申 込 書

開催日 令和6年9月21日（土）

会 場 長崎県立長崎高等技術専門校

主 催 一般社団法人長崎県溶接協会

後 援 長崎県

一般社団法人日本溶接協会
九州地区溶接技術検定委員会

目次

1. 実施要領	ページ
1. 1 主旨	1
1. 2 主催・後援	1
1. 3 開催日	1
1. 4 開会式及び競技会 会場	1
1. 5 競技種目・課題	1
1. 6 参加資格	1
1. 7 参加定員	1
1. 8 参加費	2
1. 9 参加申込み	2
1. 10 審査・表彰	2
2. 競技要領	
2. 1 競技課題	3
2. 2 競技材の取付姿勢	4、5
2. 3 邪魔板の形状及び取付位置	5、6
2. 4 競技材の支給	7
2. 5 競技時間	7
2. 6 競技上の注意事項	7、8、9
2. 7 会場の設備及び治工具	9
2. 8 競技参加者が持参できるもの	10
3. 競技手順	11
4. 審査要領	
4. 1 審査項目及び配点	12
4. 2 外観検査	12
4. 3 放射線透過試験	12
4. 4 曲げ試験	12
4. 5 違反行為	12、13
4. 6 不安全状態及び不安全行為	13
会場までの地図	14
参加申込書	
炭酸ガス半自動溶接の部	15
被覆アーク溶接の部	16
ティグ溶接の部	17

1. 実施要領

1.1 主旨

長崎県において、溶接技術の進歩や溶接技術者の養成と技量の向上を図ることは、地元産業発展の重要な取組みの一つであります。また、技術の向上には優秀な機器の開発と、溶接材料の進歩だけではなく、溶接作業に携わる人達の技量の向上が不可欠です。

当溶接協会では、炭酸ガス半自動溶接、被覆アーク溶接、ティグ溶接において、初心者からベテランまで参加でき、かつ参加者の溶接技術の研鑽と関係者の意欲高揚に應えるために、令和6年度 第67回 溶接技術競技会を以下の要領で開催いたします。

1.2 主催・後援

主催：一般社団法人 長崎県溶接協会

後援：長崎県

一般社団法人 日本溶接協会 九州地区溶接技術検定委員会

1.3 開催日

令和6年9月21日（土）

1.4 開会式及び競技会 会場

長崎県立 長崎高等技術専門校 溶接技術科実習場

〒851-2127 西彼杵郡長与町高田郷547-21 TEL:095-887-5671

1.5 競技種目・課題

表1 競技種目

部 門	種 目	競 技 課 題
第一部	炭酸ガス半自動溶接(上級)	薄板立向及び中板横向(裏当金なし)
第二部	被覆アーク溶接(上級)	
第三部	炭酸ガス半自動溶接(初級)	中板下向(裏当金なし)
第四部	被覆アーク溶接(初級)	
第五部	炭酸ガス半自動溶接(A)	中板横向(裏当金あり)
第六部	ティグ溶接(上級)	薄板立向及び薄板横向(裏当金なし)
第七部	ティグ溶接(初級)	薄板下向(裏当金なし)

(注)出場は一人1部門とする。

1.6 参加資格

(1)県内事業所等で溶接作業に従事している者、および訓練校等で溶接の教習を受けている者。
国籍は問わない。

(2)部門毎の参加資格

・第一部、第二部、第五部、第六部：経験年数は問わない

・第三部、第四部、第七部：経験年数3年未満の者

1.7 参加定員

(1)炭酸ガス半自動溶接:50名

(2)被覆アーク溶接:20名

(3)ティグ溶接:20名

(4)第一部、第二部、第六部は各部門単位で一事業所あたり6名までとし、第三部、第四部、第七部は各部門単位で一事業所あたり2名までとするが、申込者数が定員を超えた場合は人数調整をしていただく場合がある。

第五部は一事業所当たりの人数制限は設けませんが、参加者の合計を15名までとする。

1.8 参加費

- (1) 第一部・第二部・第六部: 1人あたり10,000円
(但し、3級会員は7,000円、個人会員は5,000円とする。)
- (2) 第三部・第四部・第七部: 1人あたり8,000円
(但し、3級会員は6,000円、個人会員は5,000円とする。)
- (3) 第五部: 1人あたり8,000円
(但し、3級会員は6,000円、個人会員は5,000円とする。)
- (4) 高等技術専門校の訓練生については参加費免除とする。

1.9 参加申込み

別添参加申込み用紙に必要事項を記入の上、当協会へFAXまたはメールにて申込むものとする。

一般社団法人 長崎県溶接協会
〒856-0026 大村市池田2丁目1303-8(長崎県工業技術センター内)
TEL:0957-52-1146 FAX:0957-52-1147
E-mail:info@jwes-nagasaki.net

【申込締切日:令和6年8月9日(金)必着】

<振込先>

十八親和銀行 大村支店 普通口座 1720129
一般社団法人長崎県溶接協会 理事長 山口 哲生

【振込期限:令和6年8月30日(金)】

1.10 審査・表彰

- (1) 主催者が委嘱した審査員が別に定める審査規定により審査を行い、下記のとおり入賞者に対し授与する。表彰式は11月下旬挙行する予定。

①個人の部

優勝	第一部・第二部	各1名	(長崎県知事杯:持ち回り)
優勝	第三部・第四部	各1名	(長崎県産業労働部長賞)
優勝	第五部	1名	(理事長賞)
優勝	第六部	1名	(理事長賞)
優勝	第七部	1名	(理事長賞)
優秀賞	各部門別	若干名	(理事長賞)
優良賞	各部門別	若干名	(理事長賞)

②団体の部

優秀事業所賞 第一部・第二部 各1事業所(理事長旗および長崎県知事賞)

(注) 団体として登録されたチームの1位に10点、2位に8点、3位に6点を加点。又、個人の1位に10点、2位に8点、3位に6点を加点し、総合計点の高いチームに優秀事業所賞を授与する。但し、各部門毎に2事業所以上の参加があることを条件とする。

- (2) 全国大会への推薦

第一部および第二部の優勝者は、令和7年度 全国溶接技術競技会へ県代表として推薦する。

- (3) 九州大会への推薦

第一部の上位成績者3名および第二部の上位成績者2名を、令和7年度 九州・沖縄地区溶接技術競技会へ県代表として推薦する。

2. 競技要領

2.1 競技課題

表2 競技課題

部門	種目	競技課題							備考
		板厚×溶接長×板幅(mm)	溶接姿勢	継ぎ手形状	ルート間隔・高さ	裏当金	邪魔板	固定具	
第一部 及び 第二部	炭酸ガス半自動溶接(上級) 及び 被覆アーク溶接(上級)	(薄板) 4.5t x 200 x 125 <第二部は200⇒160>	立向上進	I、V、レ形 (いずれも可)	なし	取付け	取付け	任意	最終層は全パス 同一方向とする
		(中板) 9.0t x 200 x 125 <第二部は200⇒160>	横向	V形60°					
第三部 及び 第四部	炭酸ガス半自動溶接(初級) 及び 被覆アーク溶接(初級)	(中板) 9.0t x 200 x 125 <第四部は200⇒160>	下向	V形60°	任意	なし (中断有り)	任意	任意	最終層は全パス 同一方向とする
		(中板) 9.0t x 200 x 125	横向	レ形45°					
第五部	炭酸ガス半自動溶接(A)	(薄板) 4.5t x 160 x 125	立向及び 横向	I、V、レ形 (いずれも可)	なし	取付け	任意	任意	最終層は全パス 同一方向とする
第六部	ティグ溶接(上級)	(薄板) 4.5t x 160 x 125	下向	I、V、レ形 (いずれも可)					
第七部	ティグ溶接(初級)	(薄板) 4.5t x 160 x 125	下向	I、V、レ形 (いずれも可)	なし	取付け	任意	任意	最終層は全パス 同一方向とする

(注) ① 第一部、第二部の薄板支給材の開先形状はI形とする。

② 第六部、第七部の支給材のべベル角度は30°とする。

③ 第一部、第二部の薄板(立向)は邪魔板取付けとし、左右どちら側から取付けても良い。取付位置はマーキングライン12mmの中央部とする。

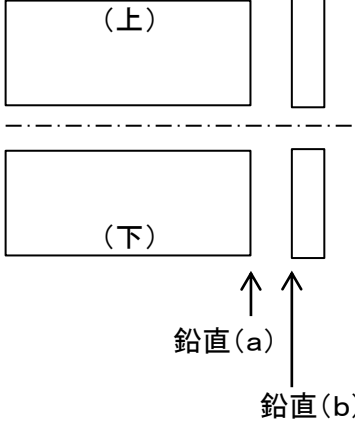
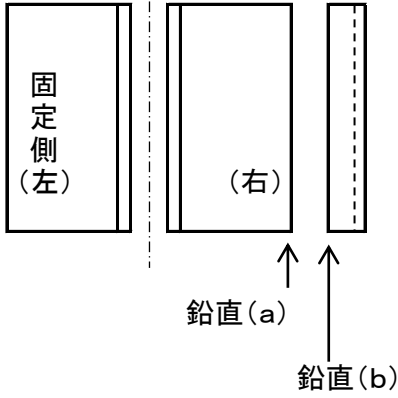
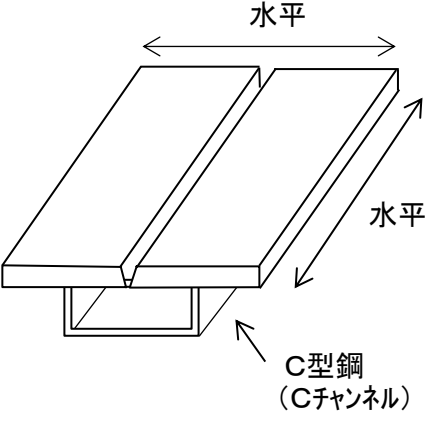
④ 第一部、第二部の中板(横向)の邪魔板取付位置は競技材中央部より左右どちらか40mmずれたマーキングライン12mmの内側位置とし、

初層のみアーク中断の申告を必須とする。尚初層のアーク中断部から裏曲げ試験片を採取する。

⑤ 第三部、第四部、第五部、および第七部は邪魔板は無いが、初層と最終層の中央部(30mm)において全パスのアーク中断を行う。

2. 2 競技材の取付姿勢

表3 競技材の取付姿勢

部門	溶接姿勢	競技材の取付姿勢	競技材の固定方法 等
第一部 及び 第二部 及び 第六部	横向		(1) 固定具への取付は溶接線の上側とする (2) 取付姿勢の確認は固定具の反対側を基準として行う ① 左右方向の鉛直状態は板の端面を基準にして角度計で確認する(図a) ② 前後方向の鉛直状態は下板の前面を基準にして角度計で確認する(図b)
第一部 及び 第二部 及び 第六部	立向	 <p>※ 競技材の左側を固定具に取付けた場合</p>	(1) 固定具への取付は溶接線右側でも左側でもよい (2) 取付姿勢の確認は固定具の反対側を基準として行う ① 左右方向の鉛直状態は板の端面を基準にして角度計で確認する(図a) ② 前後方向の鉛直状態は板の前面を基準にして角度計で確認する(図b)
第三部 及び 第四部 及び 第七部	下向		(1) 競技材を水平に配置して水準器又は角度計で確認する

部門	溶接姿勢	競技材の取付姿勢	競技材の固定方法 等
第五部	横向		<p>(1) レ形開先のある板を上側として固定具に取付ける</p> <p>(2) 取付姿勢の確認は固定具の反対側を基準として行う</p> <p>① 左右方向の鉛直状態は、板の端面を基準にして角度計で確認する(図a)</p> <p>② 前後方向の鉛直状態は、板の前面を基準にして角度計で確認する(図b)</p>

2. 3 邪魔板の形状及び取付位置

(1) 邪魔板の形状

〈注〉邪魔板取付ネジ部の形状が変わる場合がある。

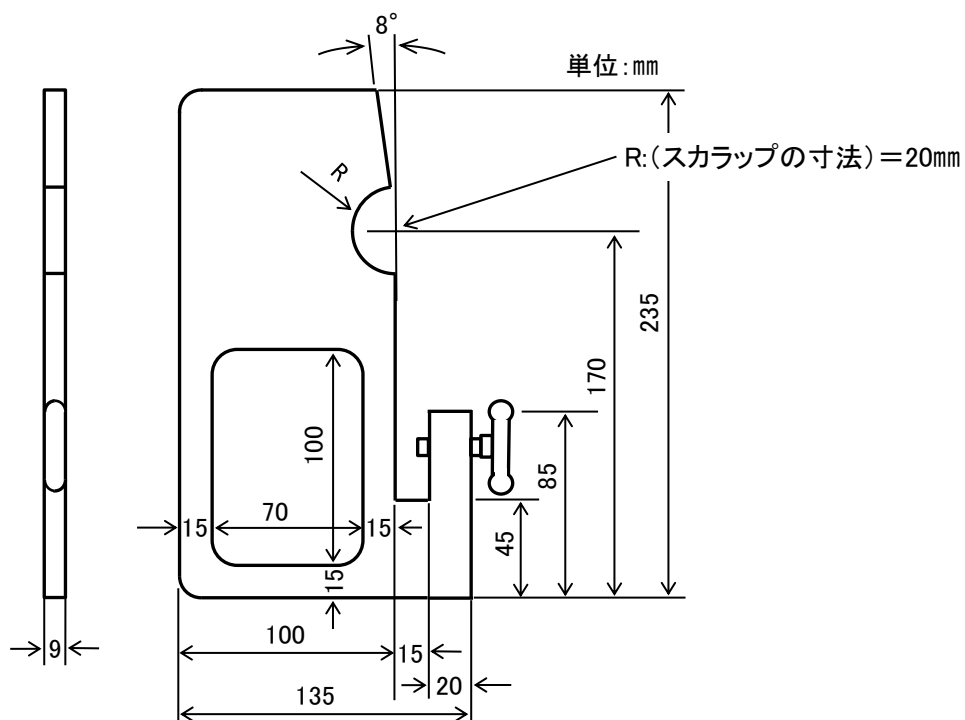


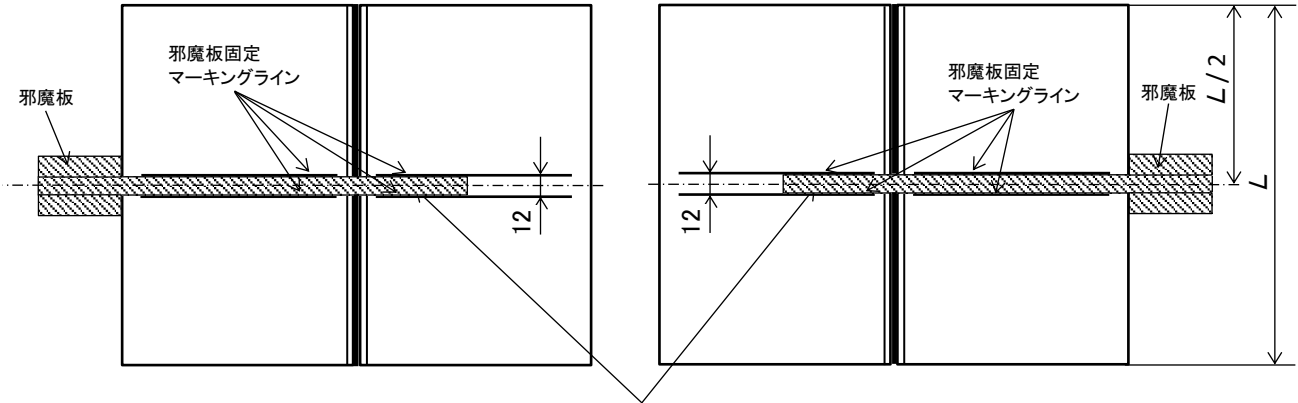
図1 邪魔板の形状

(2) 邪魔板の取付位置

単位:mm

$L = \text{約}160$ (手溶接及びティグ溶接)

$L = \text{約}200$ (半自動溶接)

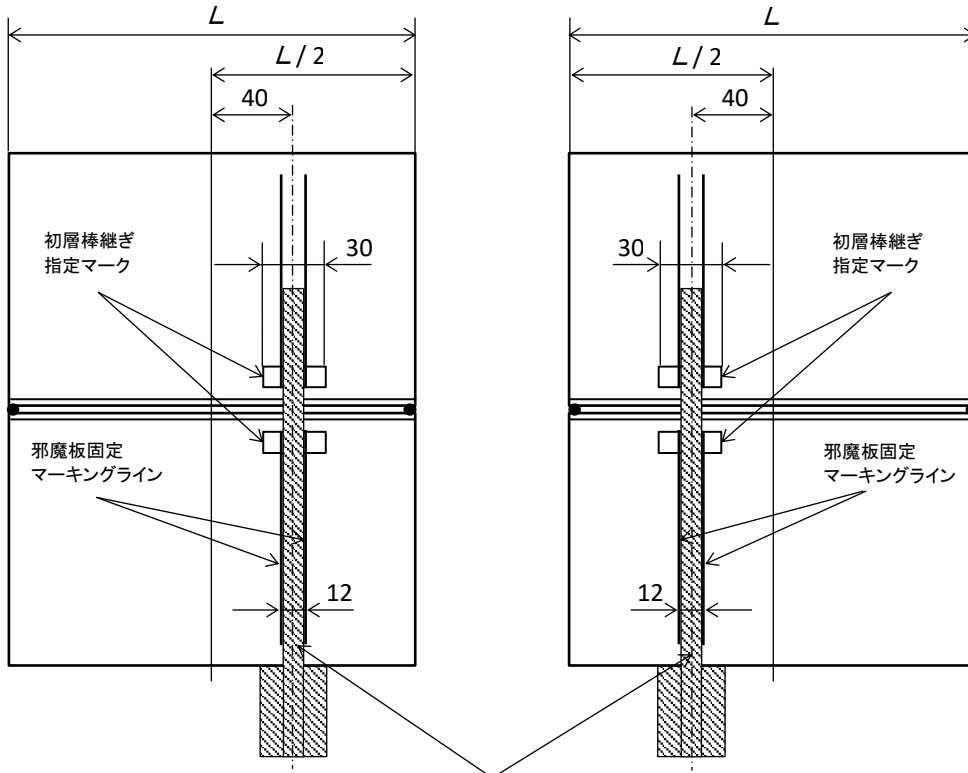


注：邪魔板は左右どちら側に取り付けても良い。
 邪魔板はマーキングライン12mmの内側に取り付ける。

薄板競技材

$L = \text{約}160$ (手溶接)

$L = \text{約}200$ (半自動溶接)



注：邪魔板は左右どちら側に取り付けても良い。
 邪魔板はマーキングライン12mmの内側に取り付ける。

中板競技材

図2 邪魔板の取付位置

2.4 競技材の支給

- (1) 競技材の材質はJIS G 3101「一般構造用圧延鋼材」のSS400とする。
- (2) 支給する競技材の寸法及び数量は、表4に示す通りとする。

表4 競技用材料の寸法及び数量

区 分	板厚の 区 分	競技用材料の寸法 板厚(呼び)×長さ(溶接長)×幅	数量 (一人当り)	備 考
被覆アーク溶接	薄板	4.5×160×125	2枚	第二部
	中板	9.0×160×125	2枚	第二・四部
炭酸ガス半自動溶接	薄板	4.5×200×125	2枚	第一部
	中板	9.0×200×125	2枚	第一・三・五部
	裏当金	6.0×220×25	1枚	第五部
ティグ溶接	薄板	4.5×160×125	4(2)枚	第六・七部

(注)ティグ溶接の第六部は一人あたり4枚、第七部は一人あたり2枚を支給する。

2.5 競技時間

- (1) 競技時間は次の通りとする。
 - 第一部・第二部……45分
 - 第六部……55分
 - 第三部・第四部・第五部・第七部……30分
- (2) 各部とも、練習、電流調整、タック溶接(仮付)、邪魔板の取付け・取外し、本溶接、競技材の清掃および審査委員の確認に要する時間は競技時間に含める。
- (3) 競技時間経過後は、未完成であっても競技材を提出する。
- (4) 半自動溶接では、持参したワイヤの着脱は競技時間に含まない。
- (5) 溶接架台周囲の清掃等については、競技時間に含まない。

2.6 競技上の注意事項

(1) 競技全般

- ① 競技の開始および終了は審査委員長の合図により行い、競技の経過時間については、次のとおりアナウンスする。
 - 競技開始
 - 残り時間15分
 - 残り時間5分
 - 残り時間3分
 - 残り時間1分
 - 競技終了
- ② 競技中は審査委員の指示に従わなくてはならない。指示に従わなかった場合の他、競技要領および注意事項に従わない場合は、失格または減点となる場合がある。
- ③ 競技中に事故および異常があった場合には審査委員に申し出て、指示に従って行動する。
- ④ 使用する溶接棒・ワイヤは、参加申し込み時に申請した銘柄を使用する。原則として変更は認めないが、やむを得ない事情がある場合には審査委員に申し出ること。
- ⑤ 競技中は指定工具以外の持ち込み、および使用をしてはならない。また、貸借も禁止する。作業台は所定の位置から動かさないこと。
- ⑥ 競技中は他人の作業の妨げになるようなことをしてはならない。
- ⑦ 練習材料は持参してもよい。その種類・形状および数量は自由とするが、競技材と明らかに区別できるように明示し、終了後は必ず持ち帰ること。
- ⑧ 競技中は、溶接作業が可能な服装および保護具を着用し、安全に注意して作業を行うこと。
- ⑨ その他不明な点は事前に審査委員からよく聞き、違反にならないように注意すること。

(2)前加工

- ① 競技材は主催者が支給する。作業に入る前に競技材の点検を行い、異常がある場合には審査委員に申し出て交換することができる。但し、作業開始後は競技材の交換は出来ない。
- ② 支給材の開先は以下の通りとし、開先部の調整は表2に示す通りとする。
 - (a)薄板
 - ・第一部、第二部の支給材はI形。(I、V、レ形いずれも可)
 - ・第六部、第七部の支給材はベベル角度30° (I、V、レ形いずれも可)
 - (b)中板
 - ・第一部、第二部および第三部、第四部はV形開先(ベベル角度30°)
 - ・第五部はレ形開先(ベベル角度45°)
- ③ 開先ルート部の加工は、次のことに注意すること。
 - (a)薄板
 - ・ルート面及び開先角度は任意とするが、局部的加工をしてはならない。
 - (b)中板
 - ・ベベル角度は変更してはならない。
 - ・ルート面の加工は任意とするが、局部的加工をしてはならない。
- ④ 開先部の加工が終了したら、審査委員の確認を受けること。
- ⑤ 前加工(開先調整)時間は第一部・第二部・第六部が20分、第三部・第四部・第五部・第七部は10分とする。

(3)タック溶接(仮付)

- ① タック溶接の箇所は、競技材の両端から15mm以内の裏面に行く。第五部は端面とする。
- ② 溶接電流およびアークの調整は必ず電流調整用鋼板を使用し、作業台または溶接用治具にアークを出してはならない。
- ③ 溶接による変形は逆ひずみ法によって防ぐものとする。
- ④ タック溶接終了後、審査委員に競技材を提示し確認を受けなければならない。

(4)本溶接

- ① 固定具への競技材取付けと競技材への邪魔板取付けが完了したら、審査委員に取付け状態の確認を受けること。
- ② 溶接はタック溶接部を除いて片面溶接とし、裏面から溶接してはならない。
- ③ 初層の溶接方向は同一方向とする。中間層の溶接方向、層数および溶接棒の使用量は自由とする。最終層を2パス以上で仕上げる場合、そのビードの方向は同一とする。
- ④ 第一部、第二部、第六部は、所定の位置(12mmの範囲内)に邪魔板を取付けること。
- ⑤ 邪魔板取付箇所等でのアーク中断の際、再アークスタートに当たってのワイヤ先端の切断や溶接棒の取替えは個人の判断で自由とする。
- ⑥ 第一部、第二部の中板(横向)の邪魔板取付箇所でのアーク中断時初層のみアーク中断を申告し、確認を受けてから再スタートすること。
- ⑦ 上記④において、邪魔板は溶接開始から溶接終了までパス間の清掃を含め取り外してはならない。もし取り外した(外れた)場合は、審査委員に申し出て再取付けし確認を受けること。

- ⑧ 競技材は溶接開始から終了まで、固定具から外してはならない(第一、二、五部)。
- ⑨ 溶接中及び溶接後において、工具等を用いて溶接ビードや開先の成形を行ってはならない。
- ⑩ 溶接作業を中断して、スパッタの除去・ブラシかけなどの作業を行う時は、ホルダ又はトーチは所定のホルダ又はトーチ掛けに納めておくこと。なお、この場合溶接棒はホルダから外しておくこと。
- ⑪ アーク発生の際、溶接作業台には電流調整板と競技材以外は置いてはならない。また、その近くに可燃物を置いてはならない。
- ⑫ 溶接線をわかりやすくするために、ガイド等を使用してはならない。
- ⑬ 第六部・第七部では、溶加棒を裏側から入れて溶接してはならない。

(5) 競技終了時

- ① 溶接作業の終了後、ガスの元栓を締め溶接機のスイッチを切ること。
- ② 競技材の清掃後、作業終了の宣言を審査委員に申告する。
- ③ 完成した競技材は、審査委員の指示に従って所定の場所に提出すること。

2.7 会場の設備及び治工具

- (1) 被覆アーク溶接の交流溶接機は300Aのものを主催者が準備する。
- (2) 炭酸ガス半自動溶接機は競技会場既設のもの、または主催者が準備するもので競技するが、すべてデジタル仕様とし、メーカーは、「ダイヘン」または「パナソニック」のいずれかの機種とする。パルス機能は使用禁止とする。
- (3) ティグ溶接機は競技会場に設置されているものを使用する。
- (4) 競技用材料固定具、邪魔板および開先加工バイスは主催者が準備する。
- (5) 競技で使用する溶接機の指定は出来ない。

2.8 競技参加者が持参できるもの

下表の通りとし、これ以外のものは持ち込んではならない。但し、表5のもの以外でも持込点検で許可されたものは使用してもよい。

表5 競技参加者が持参できるものの一覧表

項目	細目	備考
(a) 溶接棒又は溶接ワイヤ	参加者が申込み時に届けたもの	左記のうち(d)(e)(f)のもので、競技者が必要ないと判断したものは、持参しなくてもよい。但し会場では貸与しない。 ※保護具・工具等は必ず参加人数分用意すること。会場での工具等の貸し借りをしてはならない。
(b) 作業服装	作業服上下、作業帽又は安全帽、安全靴等の作業靴	
(c) 保護具	溶接用革製保護手袋、前掛け、腕カバー、足カバー、保護めがね、フィルタープレート付溶接用保護面、防じんマスク	
(d) 工具類	チッピングハンマ、片手ハンマ、プライヤ、たがね、平やすり、ワイヤブラシ、ペンチ、モンキースパナ、布やすり、けがき針、ライト、石筆、チョーク、ニツパ、タック溶接用治具、工具箱、練習材料固定用治具	
(e) 測定用具	電流計(キャプタイヤケーブルの接続金具を取り外さずに外部で測定できるものに限る)、すきまゲージ、スケール角度ゲージ、ノギス、時計(音を出さないもの)	
(f) 練習材料	種類、形状及び数量は自由とするが、耐熱ペイントで「練習材」と明示しておくこと。	

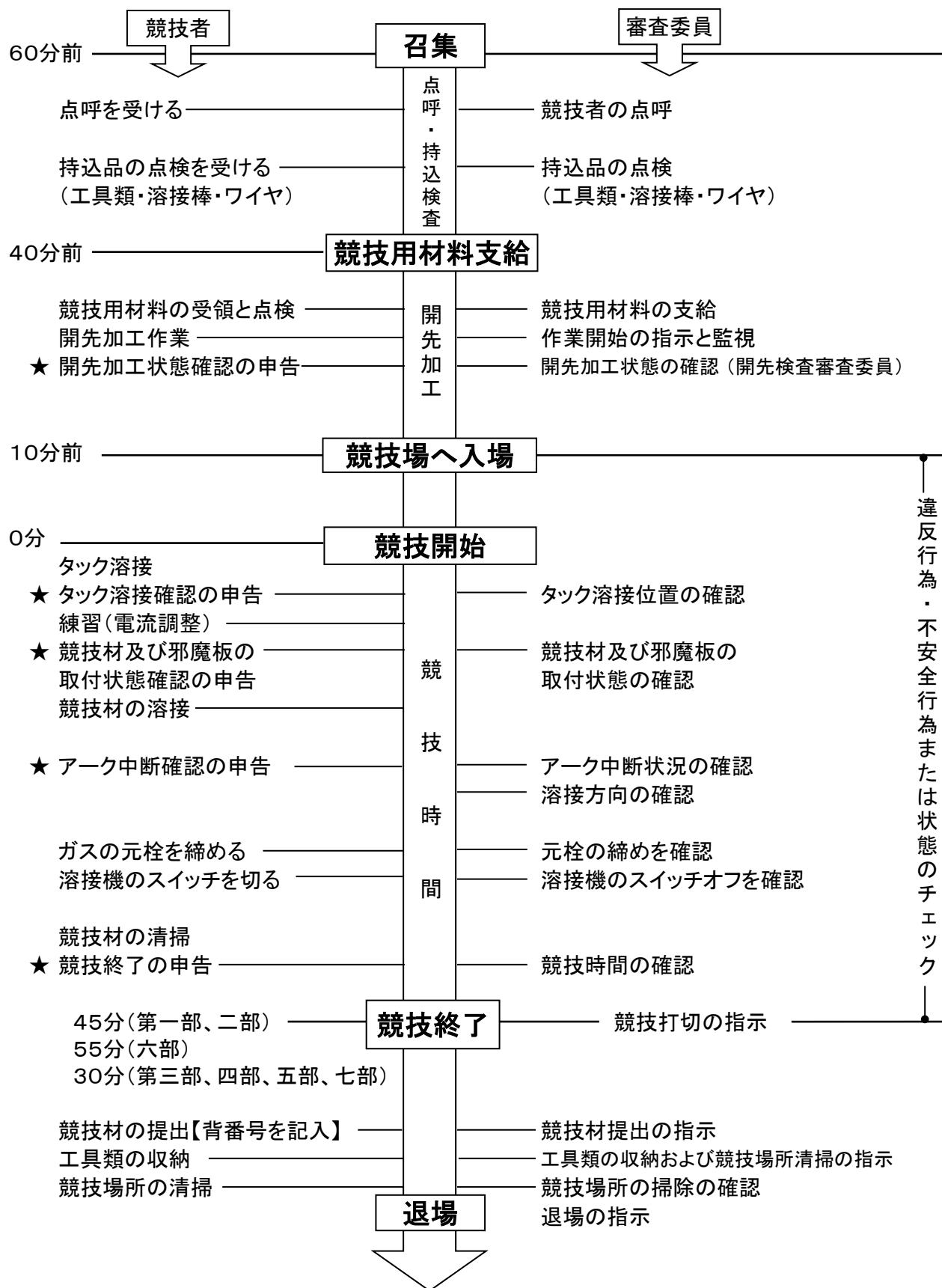
炭酸ガス半自動溶接のトーチ関係消耗品については、主催者が準備したものをを使用すること。なお、ティグ溶接のトーチ関係消耗品に関して、主催者が準備するものは次の通りとする。

- (1) コレット(2.4φ)
- (2) コレットボディー(2.4φ)
- (3) ノズル(#6、#7)
- (4) キャップ(大・中・小)
- (5) タングステン電極(2.4φ)

記載していない消耗品は参加者自身で持参し、その持参品を使用してもよい。但し、トーチ本体は持込み出来ない。

3. 競技手順

競技手順



注) ★印は審査委員に申告し、その確認を受ける事項

4. 審査要領

4.1 審査項目及び配点

提出された競技材は表6に示す項目及び配点により審査、採点する。採点細目は別に定める。

なお、得点が同点の場合は、「違反行為、不安全状態、不安全行為」での減点が少ない者を上位とする。

表6 審査項目・配点

審査項目	外観試験		放射線透過試験	曲げ試験		違反行為 不安全状態 不安全行為	合計点
	表面	裏面		表曲げ	裏曲げ		
点数	50	50	100	100	100	失格又は減点	400

(注) 違反行為・不安全状態・不安全行為があった場合は減点する。

第五部は、裏面の外観評価を対象外とし350点満点とする。

4.2 外観検査

表面にあつては、ビード波形、ビードの高さ、のど厚不足、ビード幅、アンダカット、オーバーラップ、始・終端部の処理、アークストライク、角変形及び清掃の良否等によって採点する。裏面にあつては、溶込みの良否、ビードの高さ、のど厚不足、裏波の幅、アンダカット、ビード継ぎの良否および清掃の良否によって採点する。

4.3 放射線透過試験

透過写真に現れた欠陥について、JIS Z 3104-1995「鋼溶接継手の放射線透過試験方法及び透過写真の等級分類方法」に準じて分類を行い、別に定める審査内規に従って採点する。ただし、競技材の両端15mmは審査の対象から除外する。

4.4 曲げ試験

各競技材から図3に示すように2枚の試験片を採取し、JIS Z 3122-1990「突合せ溶接継手のローラー曲げ試験方法」に準じて表曲げおよび裏曲げ試験を行い、曲げ表面に現れた欠陥の種類と大きさに応じて採点する。(側面も含む)

4.5 違反行為

競技上の注意事項(2.6項参照)および競技参加者が持参できるもの(2.8項参照)に違反する行為については総点数から減点するか又は失格とする。

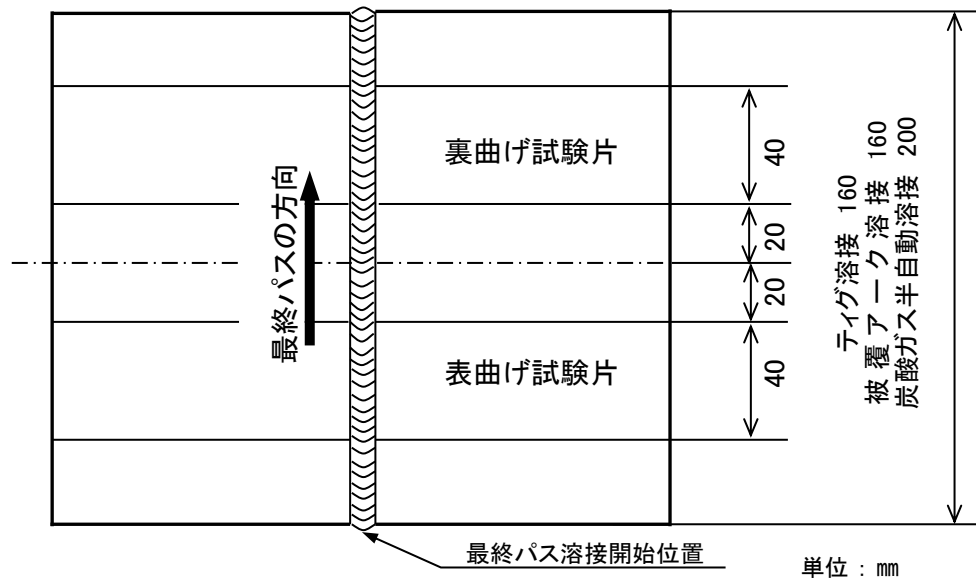


図3 曲げ試験片の採取位置(第一部・第二部の中板を除く)

(注) 第一部、第二部の中板(横向)では初層のアーキ中断部(邪魔板取付位置)から裏曲げ試験片を採取する。したがって、裏曲げ試験片採取位置を溶接始端側とするか、溶接終端側にするかは各選手の自由選択とする。

4.6 不安全状態及び不安全行為

作業中の服装の不備、不安全状態(保護具)および不安全行為については減点する。なお、本競技会における競技参加者の服装および保護具の標準は下記の通りとし、正しく着用又は使用しなければならない。

- (1) 安全帽(又は作業帽)、作業服上下及び安全靴(短靴あるいは長靴いずれでも可)の着用。
- (2) 保護めがねの使用(はね上げ式溶接用保護面の使用は保護めがねの使用とみなす。また、電流調整時には、はね上げの部分をはね上げてよいものとする)。
- (3) フィルタプレート付き溶接用保護面の使用。
- (4) 防じんマスクの使用(JIS T 8151の規格品又は相当品とする)。
- (5) 腕カバーの着用(ティグ溶接は任意とする)。
- (6) 溶接用革製保護手袋を使用(JIS T 8113 1種の規格品又は相当品とし全長約280mm以上のもの)。但し、ティグ溶接は手首の露出がなければ短尺薄皮手袋を使用しても良い。
- (7) 前掛の使用(ティグ溶接は不要)。
- (8) 足カバーの着用(長靴を着用の場合は不要)。
- (9) 肌を露出してはならない(溶接時は顔面も露出してはならない)。
- (10) 上記以外でもあきらかに不安全行為と認められた時は、審査委員の総意のもと減点又は失格とする。

長崎県立 長崎高等技術専門校 案内図

◆アクセス

●車

●長崎バス

／川平有料道路「女の都ランプ」より約3分

／JR長崎駅より長与ニュータウン行きで
商業高校入口下車徒歩6分

／JR長与駅より長崎新地(青葉台団地経由)
行きで商業入口下車徒歩6分

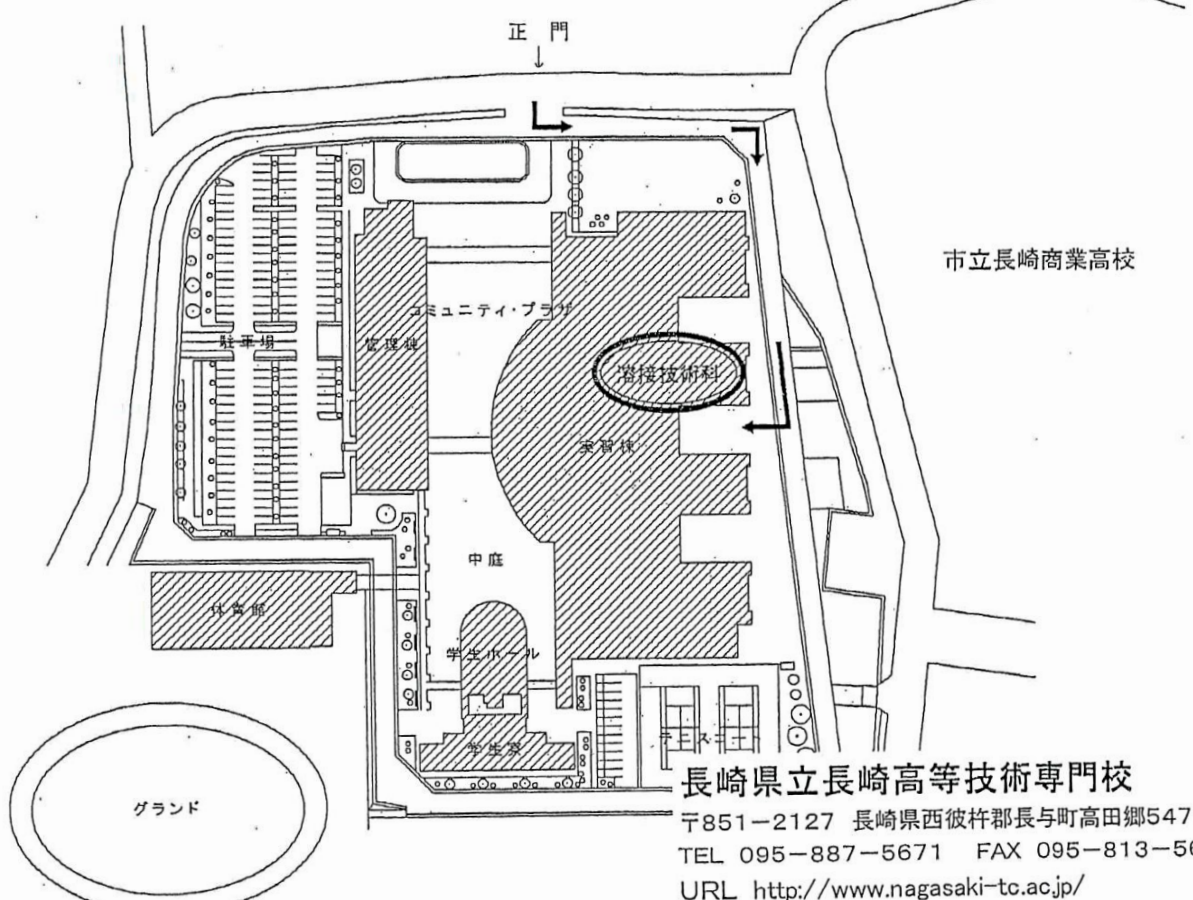
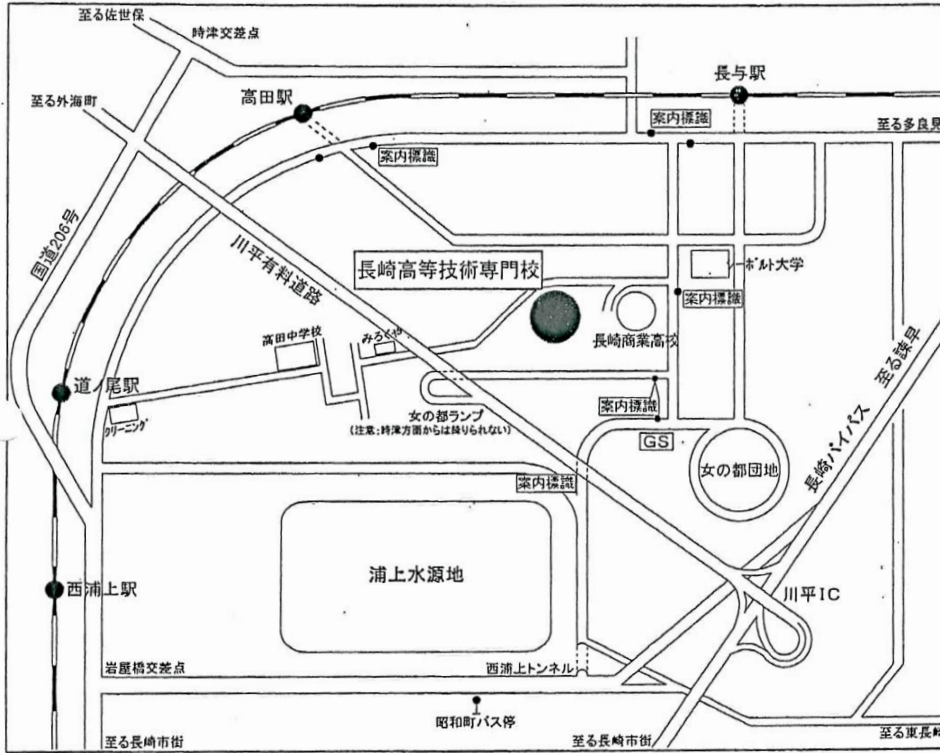
●県営バス

●JR

／JR長崎駅より女の都入口行きで
女の都入口下車徒歩15分

／JR道ノ尾駅より徒歩25分

／JR長与駅より徒歩20分



長崎県立長崎高等技術専門校
〒851-2127 長崎県西彼杵郡長与町高田郷547-21
TEL 095-887-5671 FAX 095-813-5676
URL <http://www.nagasaki-tc.ac.jp/>

令和6年度 長崎県溶接技術競技会 参加申込書

炭酸ガス半自動溶接の部

参加部門 (参加部門に○を 付けて下さい)	所 属	ふりがな 氏 名	性別	溶接ワイヤ(銘柄)	チ ー ム
第一部					
第三部					
第五部					
第一部					
第三部					
第五部					
第一部					
第三部					
第五部					

※所属欄には、工場名、部課名等を記入して下さい。

※部課名等の読み方に特徴がある場合は、ふりがなを付けて下さい。

※3名1組のチームでの参加の場合は、チーム欄に○を記入下さい。

※締切日を過ぎての変更や、キャンセルによる返金はできませんので予めご了承下さい。

参加費を納入の上、競技会への参加を申し込みます。

令和 6 年 月 日

所在地 〒

事業所名

担当者氏名(役職等も記入)

連絡先 TEL

／ FAX

連絡事項(付添の人数等)

※請求書発行 要 (月 日付) ・ 不要

令和6年度 長崎県溶接技術競技会 参加申込書

被覆アーク溶接の部

参加部門 (参加部門に○を 付けて下さい)	所 属	ふりがな 氏 名	性別	溶接棒(銘柄)	チ ー ム
第二部					
第四部					
第二部					
第四部					
第二部					
第四部					

- ※所属欄には、工場名、部課名等を記入して下さい。
- ※部課名等の読み方に特徴がある場合は、ふりがなを付けて下さい。
- ※3名1組のチームでの参加の場合は、チーム欄に○を記入下さい。
- ※締切日を過ぎての変更や、キャンセルによる返金はできませんので予めご了承下さい。

参加費を納入の上、競技会への参加を申し込みます。

令和 6 年 月 日

所在地 〒 _____

事業所名 _____

担当者氏名(役職等も記入) _____

連絡先 TEL _____ / FAX _____

連絡事項(付添の人数等) _____

※請求書発行 要 (月 日付) ・ 不要

令和6年度 長崎県溶接技術競技会 参加申込書

ティグ溶接の部

参加部門 (参加部門に○を 付けて下さい)	所 属	ふりがな 氏 名	性別	溶加棒(銘柄)
第六部				
第七部				
第六部				
第七部				
第六部				
第七部				

※所属欄には、工場名、部課名等を記入して下さい。

※部課名等の読み方に特徴がある場合は、ふりがなを付けて下さい。

※締切日を過ぎての変更や、キャンセルによる返金はできませんので予めご了承下さい。

参加費を納入の上、競技会への参加を申し込みます。

令和 6 年 月 日

所在地 〒

事業所名

担当者氏名(役職等も記入)

連絡先 TEL

／ FAX

連絡事項(付添の人数等)

※請求書発行 要 (月 日付) ・ 不要